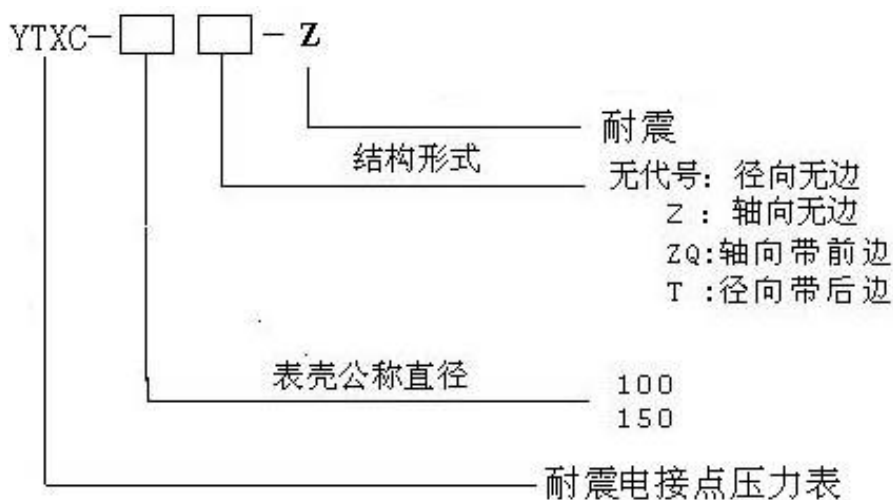


耐震电接点压力表 YTXC-100/150

耐震电接点压力表具有抗介质脉动和冲击载荷，耐环境振动等优异特性，适用测量对铜和铜合金无腐蚀性的气体，液体或蒸汽等介质的压力测量和控制，仪表设上、下限二位开关型接点装置（可选双上限或双下限接点装置），在压力达到设定值时发出信号或通断控制电路，供作业系统自动控制或发讯用。其抗振结构可有效抑制指针的抖动、冲击，保护接点，使仪表指示清晰，电信号切换可靠，工作稳定。广泛应用于机械、化工、石油、冶金、电力等工业生产过程压力测量和控制。

耐震电接点压力表型号命名：

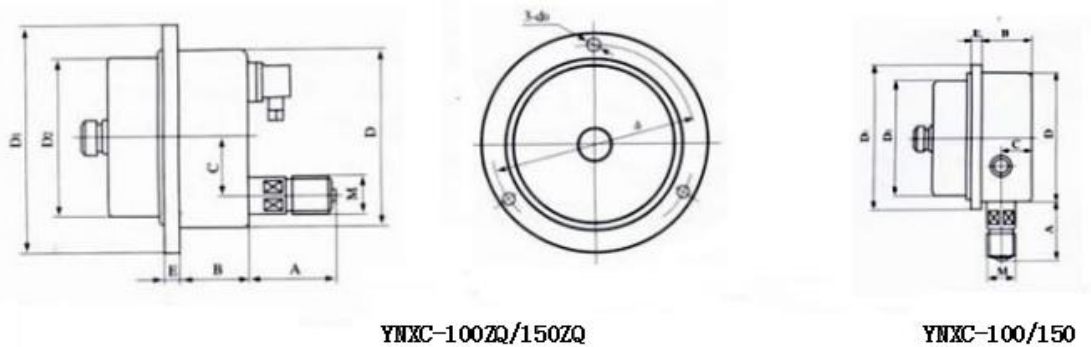


耐震电接点压力表技术参数：

型号	YTXC-100	YTXC-150
公称直径(mm)	φ 100	φ 150
接头螺纹	M20×1.5; G3/8; G1/2;	
精确度等级(%)	1.6	
测量范围(Mpa)	-0.1~0; -0.1~0.15; -0.1~0.3; -0.1~0.5; -0.1~0.9; -0.1~1.5; -0.1~2.4; 0~0.1; 0~0.16; 0~0.25; 0~0.4; 0~0.6; 0~1.0; 0~1.6; 0~2.5; 0~4.0; 0~6.0; 0~10; 0~16; 0~25; 0~40; 0~60;	
使用环境温度(°C)	-25°C~55°C	
结构形式	径向无边; 轴向无边 (Z); 轴向带前边 (ZQ)	
参数	工作电压	380VAC; 220VDC (最高电压)
	最大工作电流	1A
	持续电流	0.6A
	最大功率(无感负载)	30VA ; 50VA

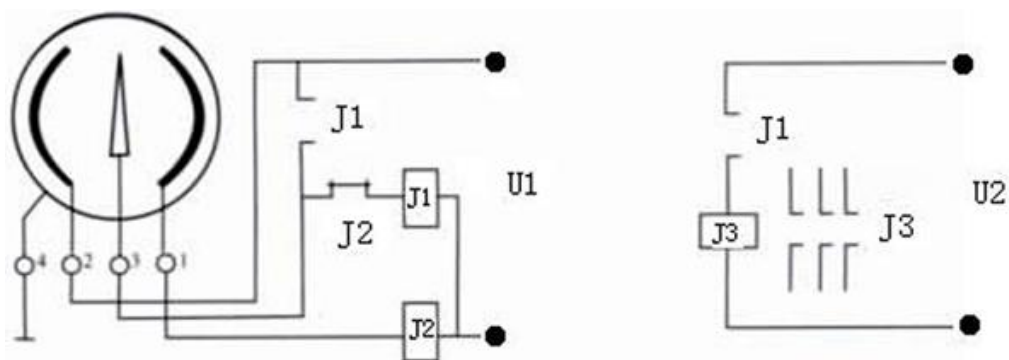
接点开关形式	一常开，一常闭	双常开	双常闭
连接器	防水接线盒；X14K4P 航空插头		
抗震等级	V. H. 4		
执行标准	JB/T9273-1999		
防护等级	IP65		
表壳材质	铁壳电镀；不锈钢 304SS ； 铝合金壳 可选		
接头材质	铜		

耐震电接点压力表结构形式及外形尺寸：



型号	结构形式										
		D	D1	D2	A	B	C	E	d	d0	M
YTXC-100-Z	径向无边	100	120	96	44	38	/	12.5	/	/	20×1.5
YTXC-100ZQ-Z	轴向带前边	100	130	96	42	33	34	8.5	118	5.6	
YTXC-100Z-Z	轴向无边	100	130	96	42	33	34	8.5	/	/	
YTXC-150-Z	径向无边	150	164	136	50	44	/	16	/	/	
YTXC-150ZQ-Z	轴向带前边	150	177	136	50	43	55	14	165	5.6	

耐震电接点压力表接线示意图：



使用与订货须知:

1. 仪表工作环境应无腐蚀性气体，测量腐蚀性介质采用不锈钢型电接点压力表。
2. 订货请说明名称、型号及测量范围、接点开关形式和材质。
3. 低电压控制系统建议不采用耐震电接点压力表。低电压大电流时宜配用 YXC 型保护继电器。