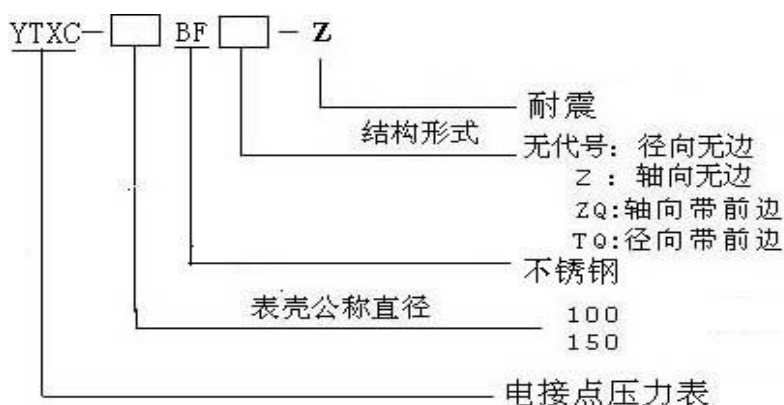


不锈钢耐震电接点压力表 YTXC-100BF/150BF-Z

不锈钢耐震电接点真空表 YTXC-100BF/150BF-Z

不锈钢耐震电接点压力表具有抗介质脉动和冲击载荷，耐环境振动等优异特性，适用测量对不锈钢 316L 无腐蚀性的气体，液体或蒸汽等压力或真空度。仪表设上、下限二位开关型接点装置（可选双上限或双下限接点装置），在压力达到设定值时发出信号或通断控制电路，供作业系统自动控制或发讯用。其抗振结构可有效抑制指针的抖动、冲击，保护接点，使仪表指示清晰，电信号切换可靠，工作稳定。广泛应用于机械、化工、石油、冶金、电力等工业生产过程压力控制。

不锈钢耐震电接点压力表型号命名：



不锈钢耐震电接点压力表技术参数：

型号	YTXC-100B F/ZQ-Z YTXC-150B F/ZQ-Z	YTXC-100BF Z-Z YTXC-150BF Z-Z	YTXC-100BF- Z YTXC-150BF- Z	YTXC-100BF/ TQ-Z YTXC-150BF/ TQ-Z
结构形式	轴向带前边	轴向无边	径向无边	径向带前边

测量范围 MPa	-0.1-0; -0.1-0.15; -0.1-0.3; -0.1-0.5; -0.1-0.9; -0.1-1.5; -0.1-2.4 0-0.25; 0-0.4; 0-0.6; 0-1.0; 0-1.6; 0-2.5; 0-4.0; 0-6.0; 0-10; 0-16; 0-25; 0-40; 0-60; 0-100; 0-160			
精确度%	± 1.6 (2.5)			
接点电参数	工作电压	380VAC; 220VDC		
	最大工作电流	1A		
	持续电流	0.6A		
	最大功(无感负载)	30VA		
连接器	X14K4P	防水接线盒	X14K4P	防水接线盒

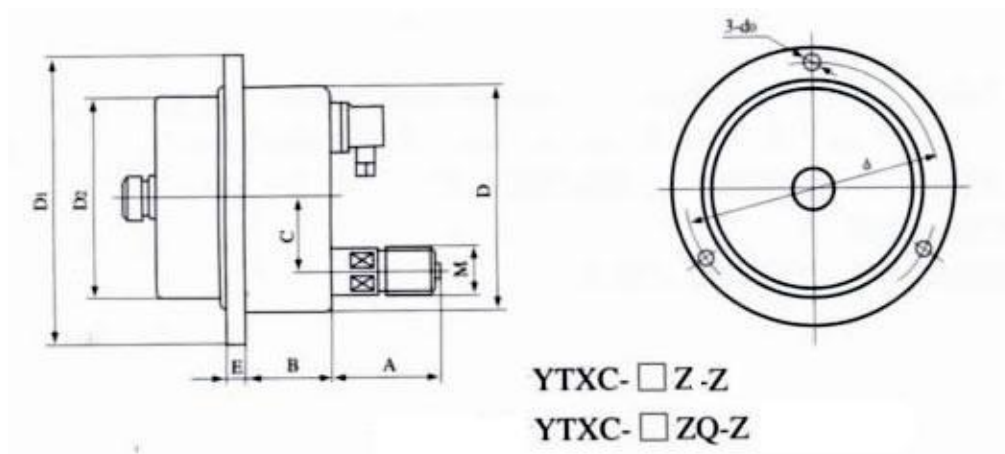
不锈钢耐震电接点压力表使用工作温度：-25℃~70℃；

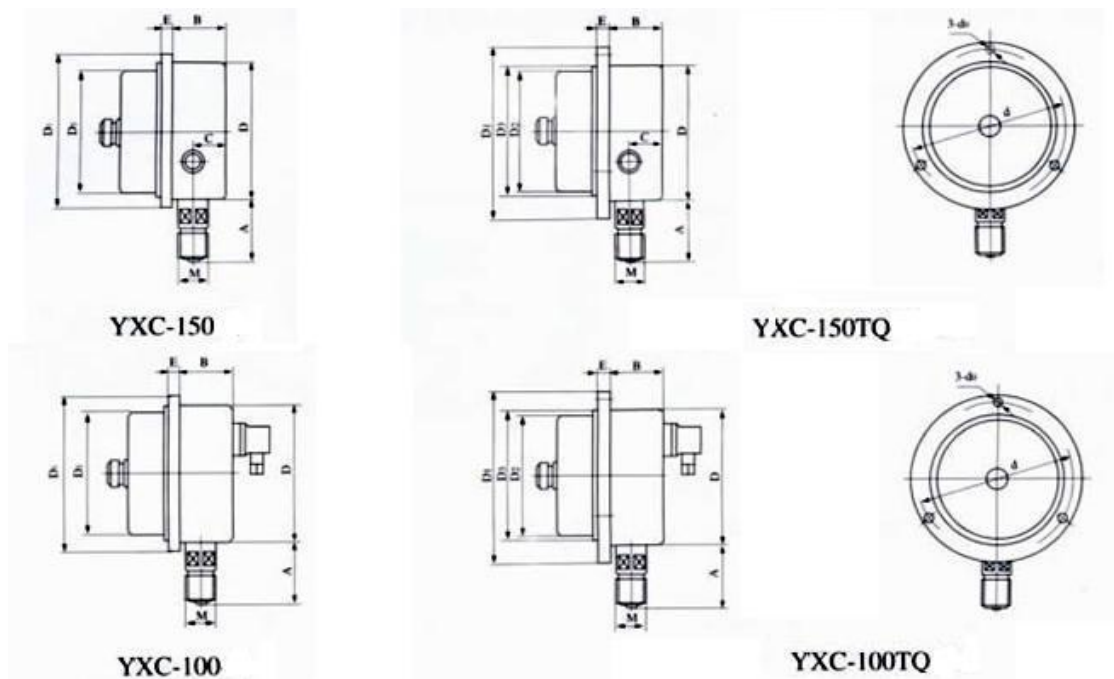
工作压力上限：不大于仪表上限的 2/3；

工作环境振动频率不大于 25Hz，振幅不大于 0.5mm；

不锈钢耐震电接点压力表执行标准：Q/320211 DGH05-2004；

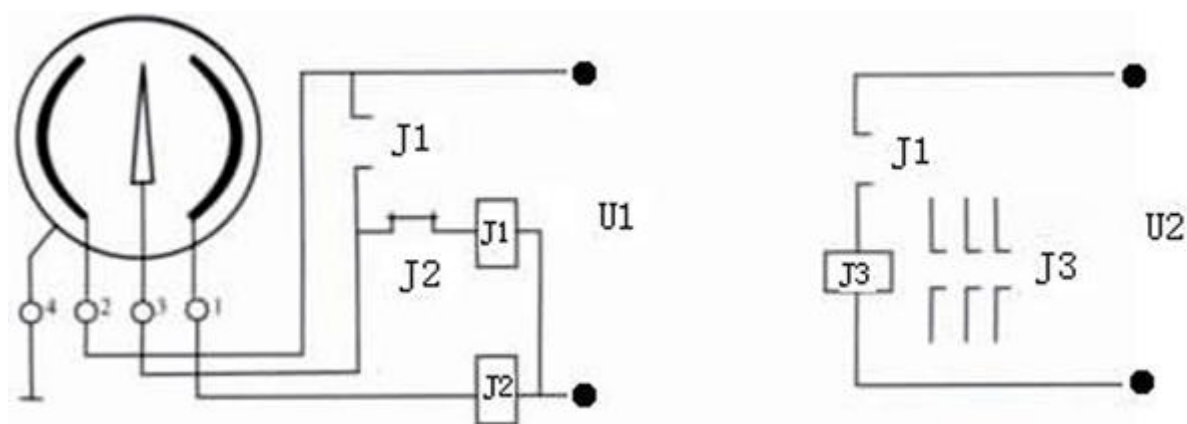
外形尺寸：





型号	外形尺寸 mm										
	D	D ₁	D ₂	D ₃	A	B	C	E	d	d ₀	M
YTXC-100BF-Z	100	120	96	/	44	38	/	12.5	/	/	20×1.5
YTXC-100BFZ-Z	100	120	96	/	43	35	34	8.5	/	/	
YTXC-100BF/ZQ-Z	100	130	96	/	42	33	34	8.5	118	5.6	
YTXC-100BF/TQ-Z	100	130	96	102	44	38	/	9.5	118	5.6	
YTXC-150BF-Z	150	164	136	/	50	44	/	16	/	/	
YTXC-150BFZ-Z	150	170	136	/	50	45	55	14	/	/	
YTXC-150BF/ZQ-Z	150	177	136	/	50	43	55	14	165	5.6	
YTXC-150BF/TQ-Z	150	177	136	144	50	44	/	18	165	5.6	

不锈钢耐震电接点压力表接线示意图：（上下限控制式）



使用与订货须知:

仪表工作环境应无腐蚀性气体。

订货请说明名称、型号及测量范围。

低电压大电流时宜配用本公司生产的 YXC 型保护继电器。

