

## 船用耐震压力表 YCN-50/60/75/100/150

船用耐震压力表适用于船舶及相关设备上，测量不爆炸、不结晶、不凝固，对铜（合金）及锡铅焊料无腐蚀作用的液体、气体等流体介质的正压、负压或正负压。在壳内填充低粘度阻尼油，使仪表具备抗工作环境振动及介质压力脉动的能力。度盘主刻度及指针前端涂有永久性发光剂。

## 型号命名：



使用工作温度：-5℃~55℃；-25℃~55℃；

使用工作环境振动频率不大于 25Hz，振幅不大于 1mm；

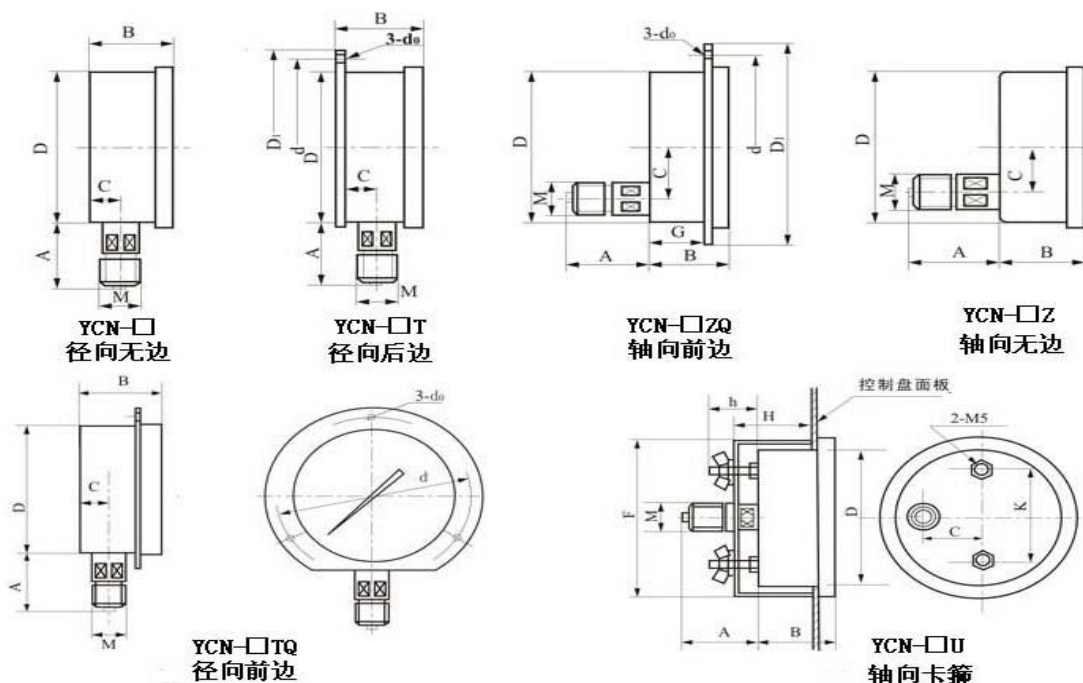
船用压力表执行标准：JB/T5527-2005；

## 技术参数：

型号	结构形式	精确度%	测量范围 MPa
YCN-50 YCN-50T YCN-50TQ YCN-50Z YCN-50ZQ YCN-50U	径向无边 径向带后边 径向带前边 轴向无边 轴向带前边 卡箍安装	±2.5	-0.1~0; -0.1~0.06; -0.1~0.15; -0.1~0.3; -0.1~0.5; -0.1~0.9 -0.1~1.5; -0.1~2.4; 0~0.16; 0~ 0.25; 0~0.4; 0~0.6; 0~1.0; 0~1.60~ 2.5; 0~4.0; 0~6.0; 0~10; 0~16 ; 0~ 25; 0~40; 0~60; 0~100
YCN-60 YCN-60T YCN-60TQ YCN-60Z	径向无边 径向带后边 径向带前边 轴向无边		

YCN-60ZQ YCN-60U	轴向带前边 卡箍安装	±1.6
YCN-75 YCN-75T YCN-75Z YCN-75ZQ YCN-75U	径向无边 径向带后边 轴向无边 轴向带前边 卡箍安装	
YCN-100 YCN-100T YCN-100TQ YCN-100Z YCN-100ZQ YCN-100U	径向无边 径向带后边 径向带前边 轴向无边 轴向带前边 卡箍安装	
YCN-150 YCN-150T YCN-150TQ YCN-150Z YCN-150ZQ YCN-150U	径向无边 径向带后边 径向带前边 轴向无边 轴向带前边 卡箍安装	
注：轴向可按要求带方形前边		

结构形式及外形尺寸：



型号	外形尺寸 mm								
	A	B	C	D	d	D1	d <sub>0</sub>	G	M
YCN-50	29	24	9	50	/	/	/	/	G1/4
YCN-50T	29	24	9		60	68	3.4	/	
YCN-50TQ	29	28	11		60	68	3.4	/	
YCN-50Z	29	24	0		/	/	/	/	
YCN-50ZQ	29	24	0		60	68	3.4	16	
YCN-60	31	32	14	60	/	/	/	/	14X1.5
YCN-60TQ	31	32	14		75	85	3.4	/	
YCN-60T	31	32	15		75	85	3.4	/	
YCN-60Z	30	32	0		/	/	/	/	
YCN-60ZQ	30	32	0		75	85	3.4	19	
YCN-75	24	30	12	75	/	/	/	/	G3/8
YCN-75T	24	30	12		90	102	5.5	/	
YCN-75Z	24	30	10		/	/	/	/	
YCN-75ZQ	24	30	10		90	102	5.5	15	
YCN-100	44	45	18	100	/	/	/	/	20X1.5
YCN-100TQ	44	45	18		118	118	5.5	/	
YCN-100T	44	46	19		118	118	5.5	/	
YCN-100Z	43	45	34		/	/	/	/	
YCN-100ZQ	43	45	34		118	118	5.5	25	
YCN-150	50	47	19	149	/	/	/	/	20X1.5
YCN-150TQ	50	47	19		165	182	5.5	/	
YCN-150T	50	48	20		165	182	5.5	/	
YCN-150Z	51	47	55		/	/	/	/	
YCN-150ZQ	51	47	55		165	182	5.5	25	
	A	B	C	D	K	F	H	h	M
YCN-50U	29	24	0	50	35	55	32	20	G1/4
YCN-60U	30	32	0	60	46	67	36	20	14X1.5
YCN-75U	24	30	10	75	62	82	35	25	G3/8
YCN-100U	43	45	34	100	69	109	44	38	20X1.5
YCN-150U	51	47	55	150	107	160	45	40	20X1.5

注：连接螺纹可按要求订货

#### 使用与订货须知：

工作环境应无腐蚀性气体。

订货请说明名称、型号及测量范围。