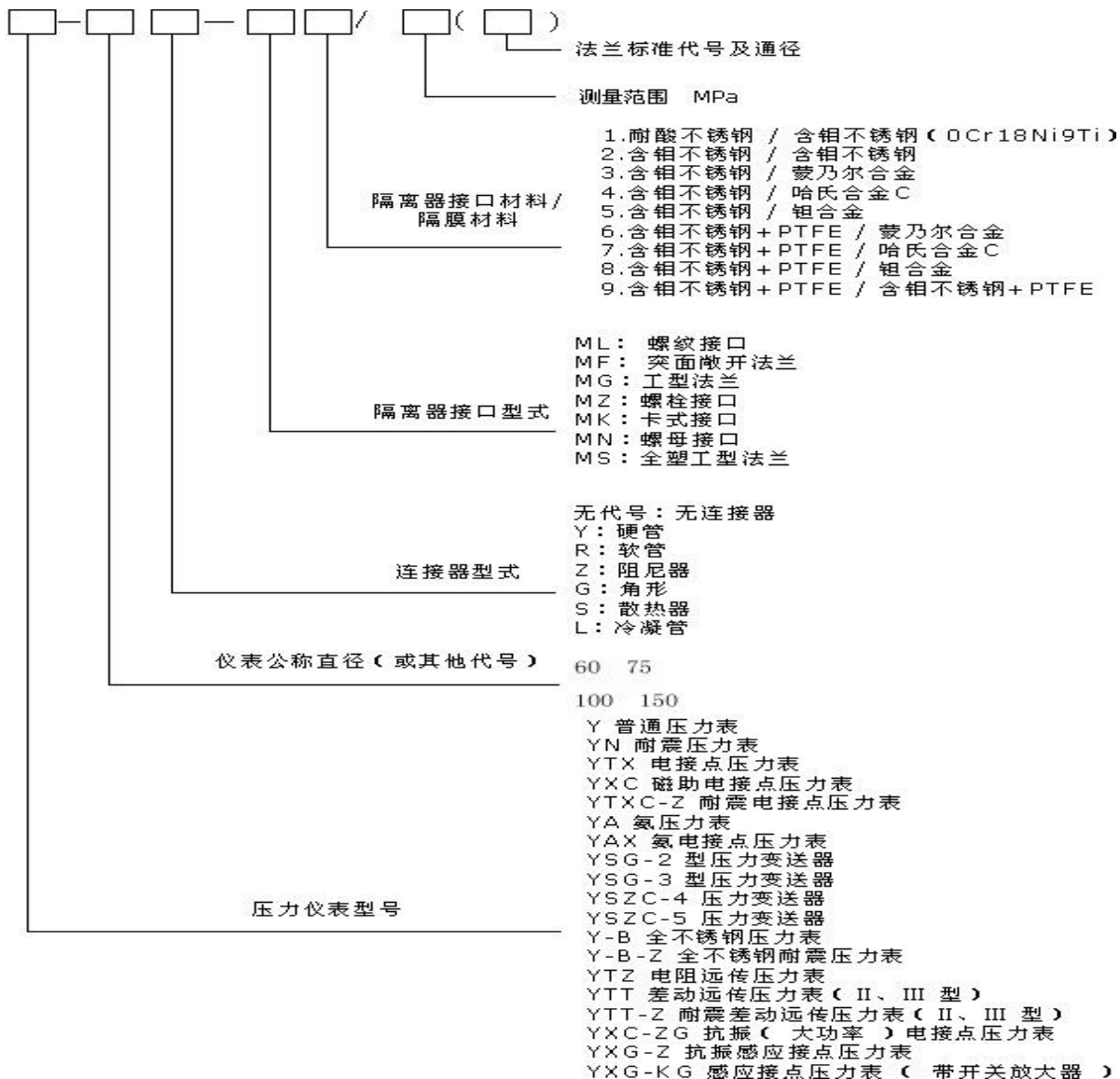


隔膜压力表 Y-60/75/100/150ML(MF, MG, MK, MN, MZ, MS)

隔膜压力表采用间接测量结构，用隔离膜片将被测介质与敏感元件隔开，适用于测量强腐蚀、高温、高粘度、易结晶、易凝固、有固体浮游物的介质压力以及必须避免测量介质直接进入通用型压力仪表和防止沉淀物积聚且要易清洗的场合。隔离膜片有多种材料，以适应各种不同腐蚀性介质。仪表适用于化学工业、化纤、合成纤维、石油、染化、制碱等工业，并有各种材质的隔离膜片及各种接口形式以供不同的工矿条件选用。

隔膜压力表型号命名规则：



隔膜压力表构成示意图:

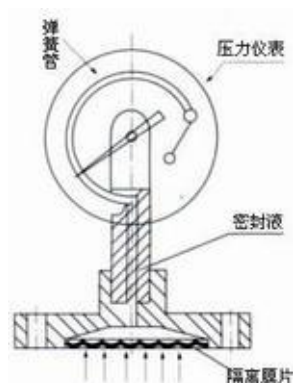


隔膜压力表技术参数:

功能表头	各型压力仪表
精度等级(%)	1.0; 1.6; 2.5; 0.5
测量范围 (Mpa)	-0.1~0; -0.1~0.15; -0.1~0.3; -0.1~0.5; -0.1~0.9; -0.1~1.5; -0.1~2.4; 0~0.1; 0~0.16; 0~0.25; 0~0.4; 0~0.6; 0~1.0; 0~1.6; 0~2.5; 0~4.0; 0~6.0; 0~10; 0~16; 0~25; 0~40;
接口形式	螺纹式; 法兰式; 螺栓式; 螺母式; 卡箍快装式; 工字法兰式
执行标准	JB/T8624-1997
隔膜片材质	316; 哈氏合金 C; 蒙乃尔合金; 钽合金(Ta), 氟塑料(PTFE)
隔离器材质	304SS; 316L; 氟塑料(PTFE)
密封圈材质	氟塑料(PTFE)

密封液	硅油、植物油
温度影响	在使用温度偏离 $20^{\circ}\text{C}\pm 5^{\circ}\text{C}$ 时，温度附加误差 $\leq 0.1\%/^{\circ}\text{C}$ 。
液位差	密封液比重 \times 液位差值

隔膜压力表结构原理：



隔离膜片在被测介质压力作用下产生变形，密封液受压后，形成一个相当于 P 的压力，传导至压力仪表，再有仪表显示被测介质压力值。

隔膜压力表为组合型产品，有三部分组成：

上面为功能型表头，可以选用不同功能的表头，达到指示或者控制的目的。

中间为连接器，以适应不同介质的工作温度和安装位置要求。

下面为隔离器部分，隔离器有多种接口形式，满足不同工艺连接的需要；同时隔离膜片有多种材质，满足不同腐蚀性介质的压力测量。

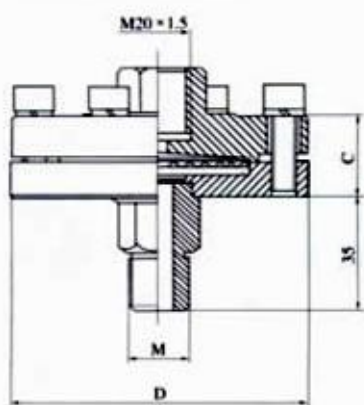
隔离器接口型式及尺寸：

1) 螺纹接口型：(ML)

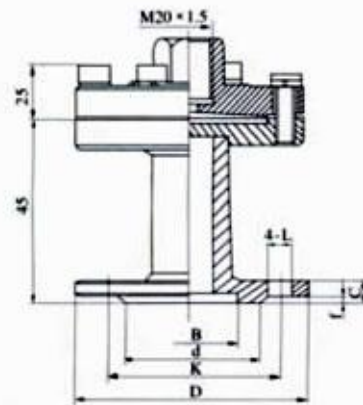
测量上限 MPa	螺纹连接		
	D	C	M
0.1~0.4	118	25	20×1.5 (G3/8 in) (G1/2 in) (NPT1/2 in)
0.6~16	87	25	
25~40	92	27	

2) 工型法兰型: (MG)

测量上限 MPa	管子通径 DN	法兰连接						螺孔 L
		D	K	d	B	c	f	
0.1~1.6	20	105	75	58	18	16	2	14
	25	115	85	68	25	16	2	14
2.5~4	20	105	75	58	18	16	2	14
	25	115	85	68	25	16	2	14



ML 型

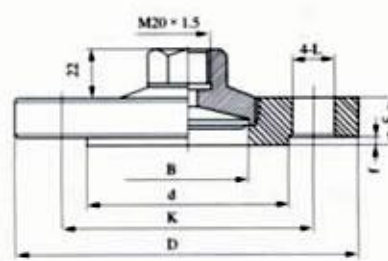
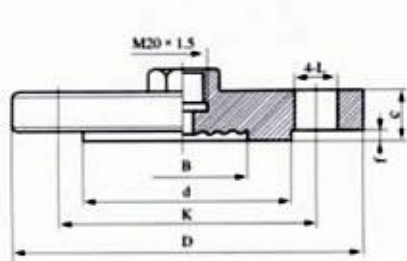


MG 型

3) 敞开式突面法兰型: (MF)

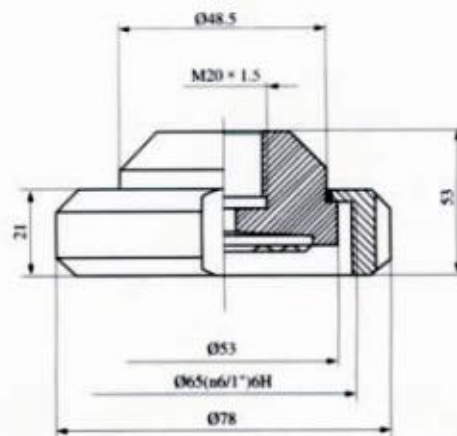
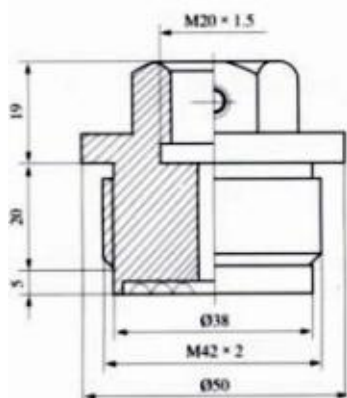
测量上限 MPa	管子通径 DN	法兰连接						螺孔 L
		D	K	d	B	c	f	
0.16-1.6	32	140	100	78	31	16	2	18
	40	150	110	88	38	16	3	18
	50	165	125	102	49	18	3	18
2.5,4.0	32	140	100	78	31	18	2	18
	40	150	110	88	38	18	3	18
	50	165	125	102	49	20	3	18

6.3	32	155	110	78	31	24	2	22
	40	170	125	88	37	24	3	22
	50	180	135	102	47	26	3	22
10	32	155	110	78	31	24	2	22
	40	170	125	88	37	26	3	22
	50	195	145	102	45	28	3	26



4) 螺栓接口型: (MZ)

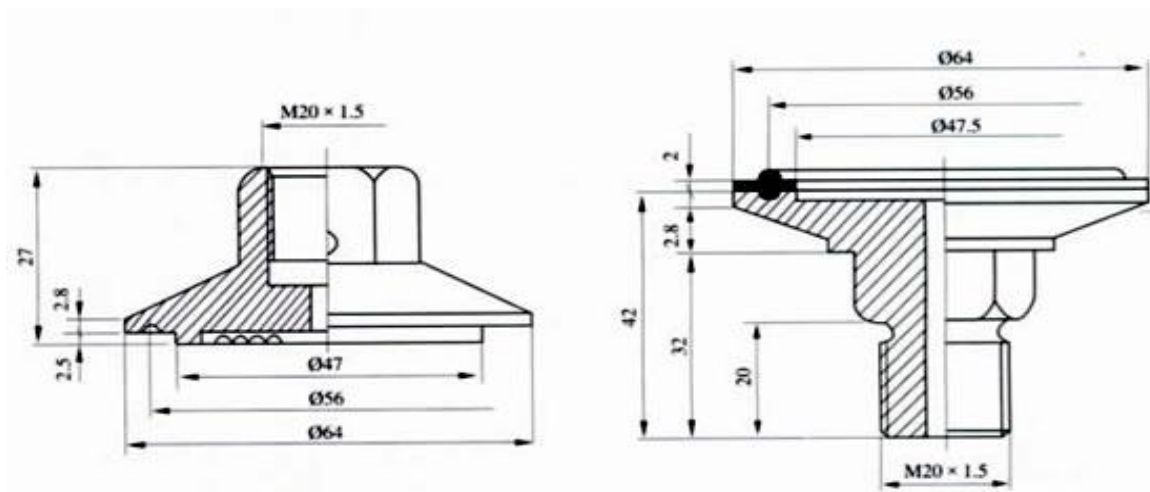
5) 螺母接口型: (MN)



6) 卡式接口: MK

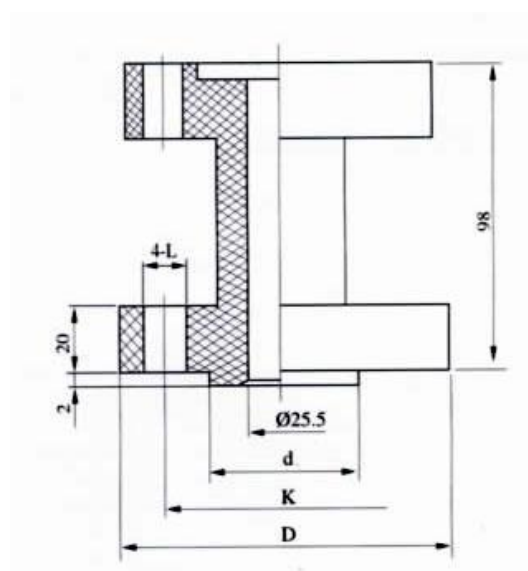
隔膜及卡套材料: 316

密封圈材料: 硅橡胶



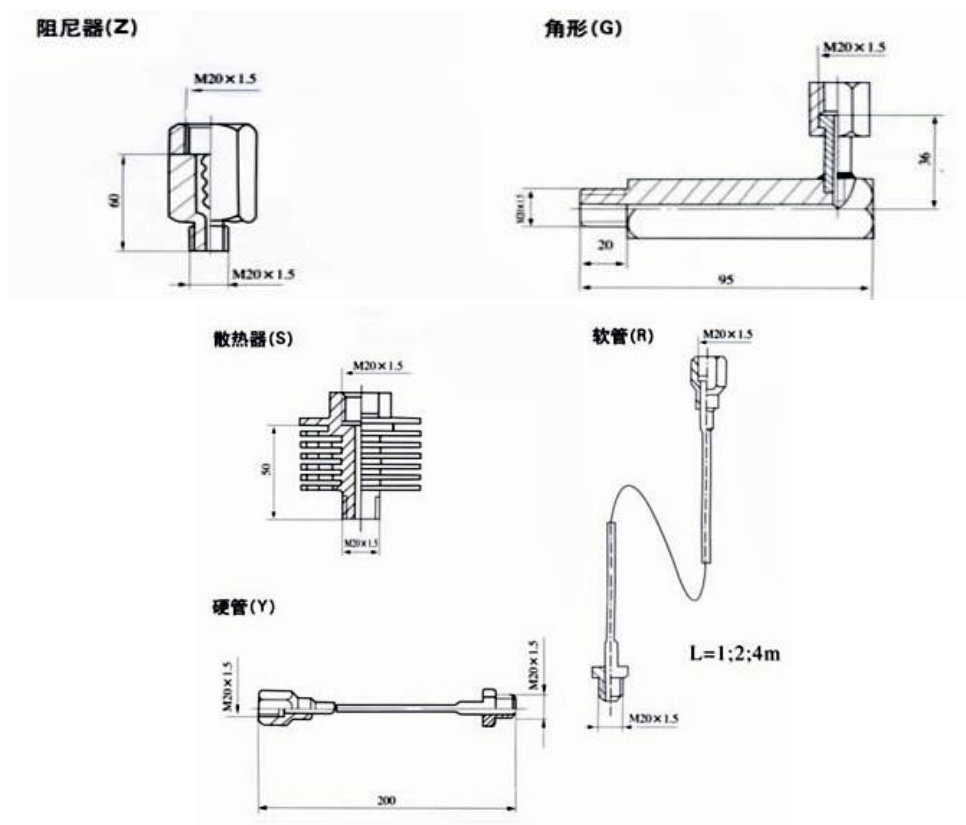
7) 全塑工形法兰：MS

材料：聚四氟乙烯



测量上限 MPa	管子通径 DN	法兰连接			
		D	K	d	L
0.16~1.6	20	90	65	48	11
	25	100	75	58	11
1.0~2.5	20	105	75	56	14
	25	115	85	65	14

连接器型号及尺寸:



使用与订货须知:

仪表工作环境应无腐蚀性气体。

不得拆卸或更换已配置的仪表，以免填充液外泄影响性能。订货请说明配置仪表名称、型号、测量上限、精确度及连接管型式、软管长、隔离器接口型式、隔离器接口材料、隔膜材料，以及法兰配接管子通径、标准代号等。如要求配置其它型式仪表，请另行详细说明。

公司也可按用户要求定制进口设备配套隔膜压力表。

